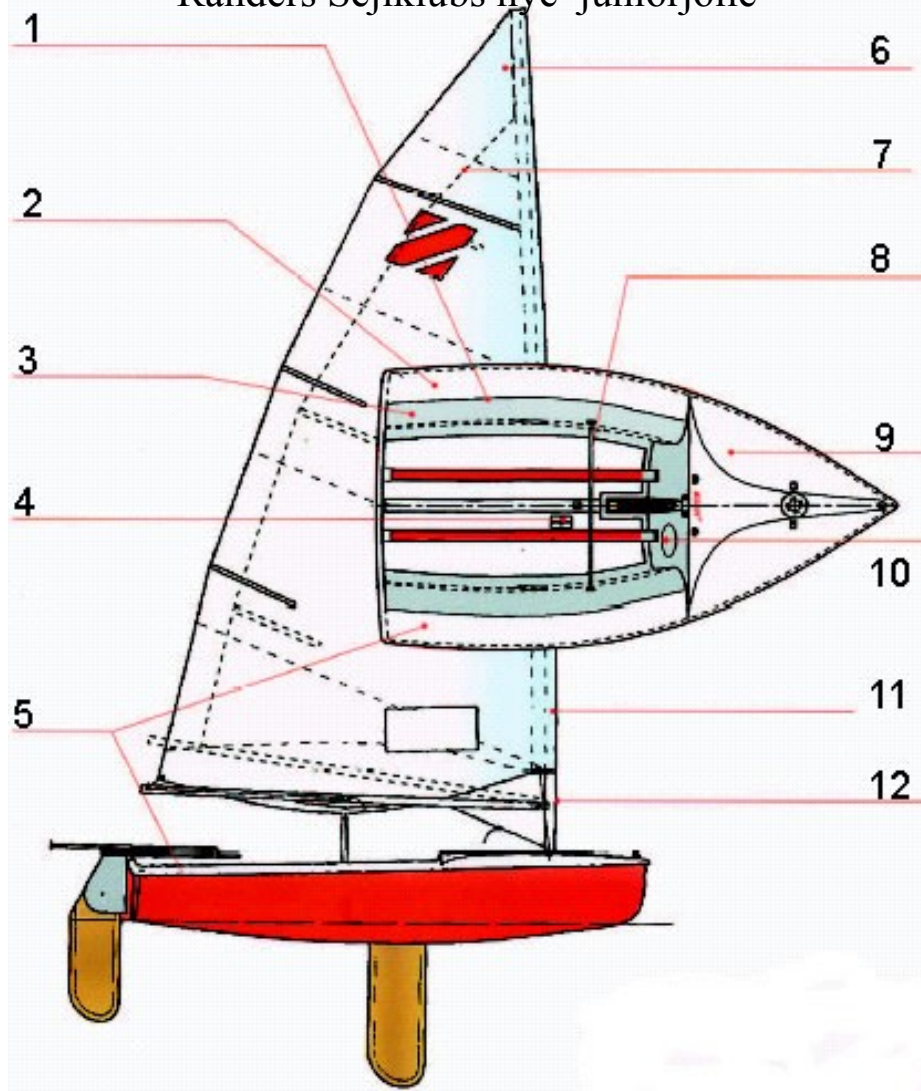


ZOOM⁸

Randers Sejlklubs nye juniorjolle



- | | | | |
|----|---|-----|--------------------------------------|
| 1. | Sandwichlamineret skrog og dæk | 7. | 2,9 m ² stort øvelsessejl |
| 2. | Brede siddeflader | 8. | Løjgang med trinløs justering |
| 3. | Fine skroglinjer | 9. | Fordæk |
| 4. | Bailer | 10. | Opbevaringsboks |
| 5. | Dobbeltskrog konstruktion | 11. | Entype mast |
| 6. | Moderne kapsejlssejl af 2,77 oz
"one-design" dug | 12. | Løbende rig |



Randers Sejlklub
Stiftet 1877
Toldbodgade 14 · 8900 Randers

Har du lyst til at -



- så er sejlsport noget for dig!



Stævne med deltagelse af optimistsejlere

Vi vil i ungdomsafdelingen gerne lære børnene at sejle og være trygge ved – men samtidig at have respekt for vandet.

*Randers Sejlklubs ungdomsafdeling kan tilbyde dig sej-
lads i klubbens:*

<i>Optimistjoller</i>	<i>Terajoller</i>
<i>Zoom⁸ joller</i>	<i>405 joller</i>

Du vil gerne lære at sejle, fordi det er sjovt eller fordi du vil konkurrere med andre i kapsejlads.

*Man starter typisk med optimistjollen, Tera eller **ZOOM⁸** jollen, som begge er en lille stabil enkeltmandsjolle.*

Det er de mest udbredte joller, både i Danmark og i verden.

*Jollerne er synkefrie og de foretrukne ”skolebåde” for børn.
Når du bliver ældre får du mulighed for at sejle 2 mands 405 jolletypen.*

Vi tilbyder:

Undervisning af erfarne instruktører

Ledsagerbåd ved alle træningsaftener

Socialt hygge værdsættes højt

Samtidig vil vi gerne give børnene mulighed for at finde nye venner omkring vandet, joller og klubben.

Foråret 2003 blev der bygget nyt klublokale, som i høj grad er tænkt til brug for junior og ungdomssejlere og deres forældre. Det vil således være muligt for forældre og børn at indtage deres medbragte mad i klubhuset, og forældre og søskende kan sidde i læ og iagttage sejlerne.

Læs mere på vores hjemmeside

www.randerssejklub.dk

eller kontakt nedenstående for at høre nærmere.

*Junior og ungdomsafdelingen
Randers Sejlklub*

Tom Mark

tlf 2323 3918